

CITA 2007

SINTESIS DESCRIPTIVA DE INNOVACION TECNOLOGICA

Sembradora/ Fertilizadora tipo Air Drill
JURI MC 4.0



INDUSTRIAS VICTOR JURI
Ruta Prov. 51 – Km. 119
(6725) Carmen de Areco
Provincia de Buenos Aires

1 Introducción

Desde su presentación, el sistema de siembra Airdrill MP ha recibido dos premios CITA (2004 y 2005), con este "currículum" Industrias Victor Juri podría haberse sentado a saborear el éxito y esperar con enaltecido ego, que los pedidos de maquinas llegaran a mares.

Pero no fue así.

Los reconocimientos solo sirvieron como disparadores de nuevos desafíos, nuevos compromisos y nuevas mejoras.

La experiencia recogida en el desarrollo , producción y comercialización del sistema MP3.20 sirvió para desarrollar un producto con la misma plataforma que MP3.20 , pero con mayor capacidad de siembra y cambios sustanciales en los cuerpos de siembra , en el concepto de transporte , y en la adaptabilidad a terrenos ondulados(problema importante en maquinas de gran ancho de labor).

2 Entorno

Actualmente las sembradoras de gran ancho de labor , utilizan el concepto tandem o el concepto de tiro lateral para las tareas de traslado, lo cual incrementa los tiempos de preparación entre lote y lote.

Las que no utilizan este sistema pliegan con un ancho de transporte de 4 a 5 metros lo que hace que el traslado por rutas y caminos sea una tarea compleja.

El producto MC 4.0 es la única sembradora del mercado argentino, de 39 líneas a 17.5 con ruedas en los alerones que copian los desniveles del terreno (es decir tres 3 módulos independientes) y tiro frontal que puede plegarse y transportarse con un ancho máximo de 3.40 metros, desde arriba del tractor con el comando hidráulico. Hay que agregar a esto la gran autonomía dado la capacidad del deposito de semillas y fertilizantes (4m³)

Este importantísimo desarrollo optimiza aun mas el concepto de flexibilidad y bajo Set Up entre lote y lote. Lo cual también permite el transito sobre rutas y caminos, dentro de las reglamentaciones impuestas por la Dirección de Vialidad Nacional.



Características Técnicas

- ▶ **Equipo :** Sembradora de grano fino / Aplicadora de fertilizante sólido.
- ▶ **Sistema de traslación de Semilla :** Tipo Air Drill
- ▶ **Ancho de Labor :** 7 metros (39 líneas a 17.5cm / 31 líneas a 20cm)
- ▶ **Ancho de traslado :** 3.20 metros
- ▶ **Tiro :** Frontal
- ▶ **Tolva (Descripción) :** Monotolva dividida con dos celdas , una para semilla otra para fertilizante, carga superior.
- ▶ **Tolva (Capacidad) :** 4 M³ ,dividida en dos (2) celdas
- ▶ **Cuerpo de Siembra :** Paralelogramo de amplio despeje ,y presión constante, conjunto integral de cuchilla turbo, doble disco plantador , lengüeta aprieta semilla y doble rueda tapadora/niveladora. Opcional patín aprieta rastrojo y evita remoción.
- ▶ **Compatibilidades:** Totalmente compatible con:
 - ▶ Sistema de aplicación de pasturas Air Drill , Juri MP130 .
 - ▶ Sistema de siembra con placa monograma de precisión (Grano Grueso) Juri G25.
 - ▶ Monitor digital de siembra .

3 Descripción de la Innovación

Tal cual lo expresado en la introducción, la experiencia recogida con el producto MP 3.20 sirvió como base fundamental en el desarrollo del producto expuesto.

Sobre la plataforma, y concepto de siembra del sistema MP 3.20 , se implementó una serie de innovaciones y mejoras tendientes al aumento de capacidad de siembra y optimización de los procesos de operación y traslado.

Las innovaciones incluidas en el desarrollo son las siguientes:

3.1 Tolva

La capacidad de la tolva es de 4.0 metros cúbicos , lo cual incrementa la autonomía en un 20% respecto al producto MP3.20.

Esta configuración a llevado a redimensionar la turbina presurizadora para mantener óptimos los niveles de presurización del sistema.



3.2 Plegado y Traslación

Esta es una de las características más destacadas del producto. Con un ancho de labor de 7 metros, esta máquina una vez plegada para su traslado tiene un ancho máximo de 3,40 metros.

Esto hace que cumpla con las reglamentaciones vigentes de Vialidad nacional, y que la tarea de acondicionamiento para traslado solo se resume a la colocación de las trabas de seguridad sobre los alerones y el tren de rodaje. La operación de plegado es hidráulica accionable desde la cabina del tractor.



3.3 Cuerpo Sembrador

El cuerpo sembrador, si bien mantiene la configuración original básica, ha sido completamente rediseñado, a partir de esta modificación se incrementó el despeje del mismo a 500 mm, con presión constante y se han reducido notoriamente las partes sujetas

a desgaste. Como así también el encamisado del alojamiento de buje flotante, sobre el paralelogramo.

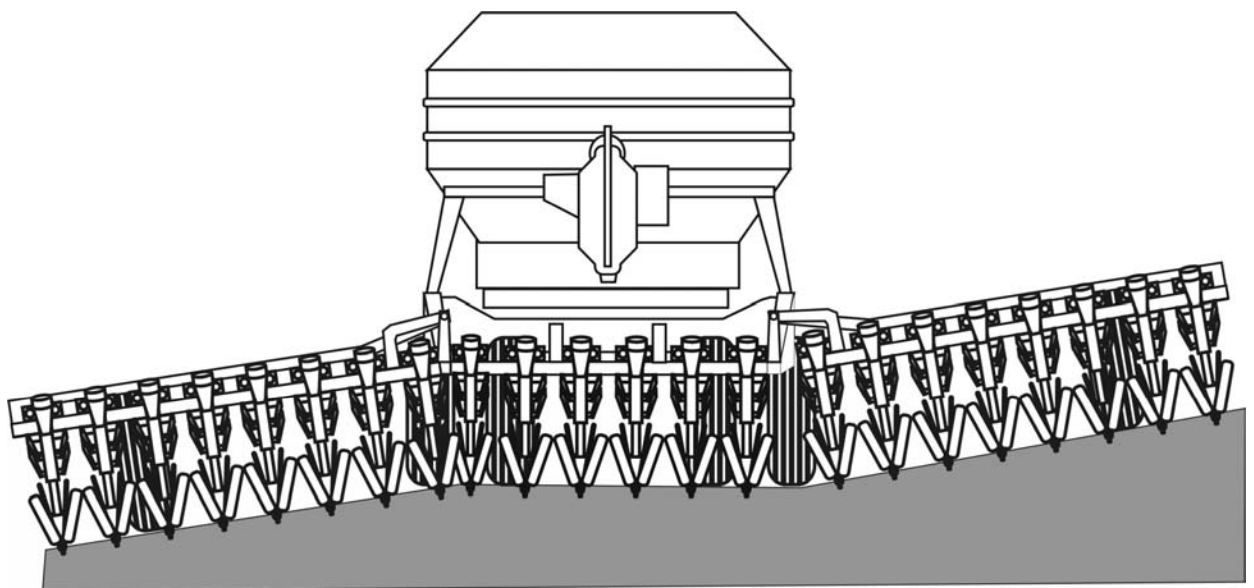
Sobre los ciclones descomprimidores se han instalados peines de cerda, lo cual reduce drásticamente el tiempo de desaceleración de la semilla dentro del ciclón, mejorando aun mas la secuencia de planteo de la maquina .



3.4 Tren de Siembra

Se ha dotado a los alerones de un sistema basculante y ruedas de apoyo sobre los mismos, de esta manera la maquina se comporta como un conjunto de tres barrales de siembra articulados e independientes entre si.

De esta manera se ha logrado solucionar ampliamente la problemática que las sembradoras de gran ancho de labor presentan sobre terrenos irregulares o muy ondulados. Garantizando que la semilla sea depositada en la profundidad seleccionada por el usuario en cualquier tipo de terreno

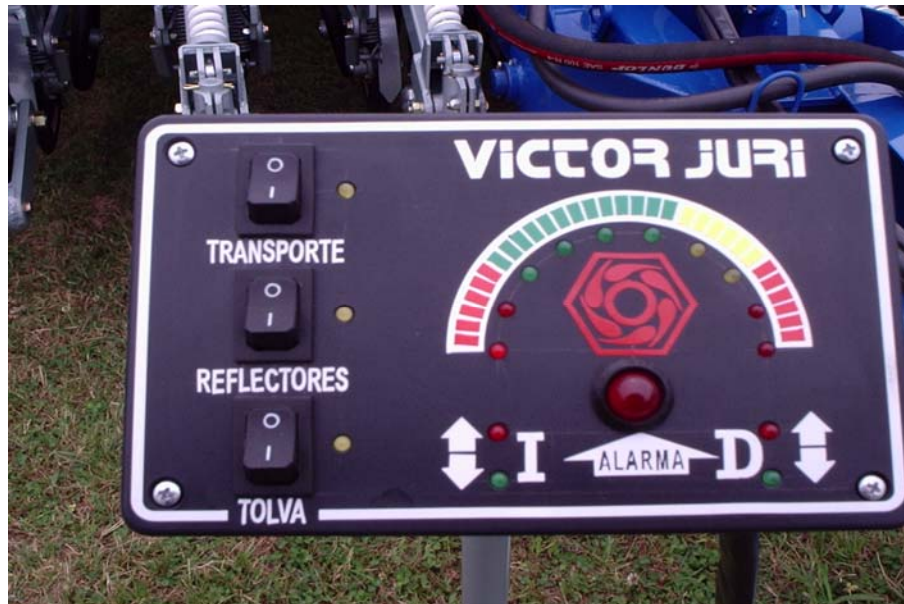


3.5 Accesibilidad , Seguridad

Esta maquina se encuentra homologada según la norma IRAM 8076-0 (Seguridad), bajo esta normativa se han mejorado los accesos y pasarelas preexistentes , y se han agregado otras en las áreas de acceso frecuente.



Se ha incorporado un tablero eléctrico , para monitorear desde el habitáculo del tractor el estado de las funciones críticas de la maquina , a través de alarmas visuales y sonoras. Incorporándose también el comando de los dispositivos eléctricos del equipo.



4 Conclusiones:

De la misma manera que en las presentaciones anteriores , Industrias Victor Juri , sigue innovando constantemente y mejorando lo que para algunos ya es inmejorable.

Este nuevo producto , resultado de la evolución de un producto ya confiable y exitoso, sale al mercado demostrando el compromiso que tiene esta empresa con el productor agropecuario. Es por eso que las evoluciones tecnológicas presentadas en este producto, jamás se han apartado de las políticas básicas que esta empresa sostiene desde sus inicios:

- ▶ Bajo costo de adquisición
- ▶ Bajo costo operativo
- ▶ Bajo tiempo y costo de mantenimiento
- ▶ Bajo requerimiento de potencia
- ▶ Alto nivel de simplicidad y confiabilidad
- ▶ Alta flexibilidad y adaptabilidad
- ▶ Alto nivel tecnológico.

MC4.0 esta lejos de ser el resultado final de una carrera evolutiva, es solo un logro intermedio, es la reafirmación del compromiso que Industrias Victor Juri mantiene con sus clientes históricos y potenciales, y este compromiso es el que nos impulsa a seguir innovando incesantemente en busca del asintótico objetivo de la perfección.